

http://cadxp.com/topic/26136-generer-une-legende-automatique/page__view__findpost__p__142884



Page 1 sur 1

généraler une légende AUTOMATIQUE

rebcao

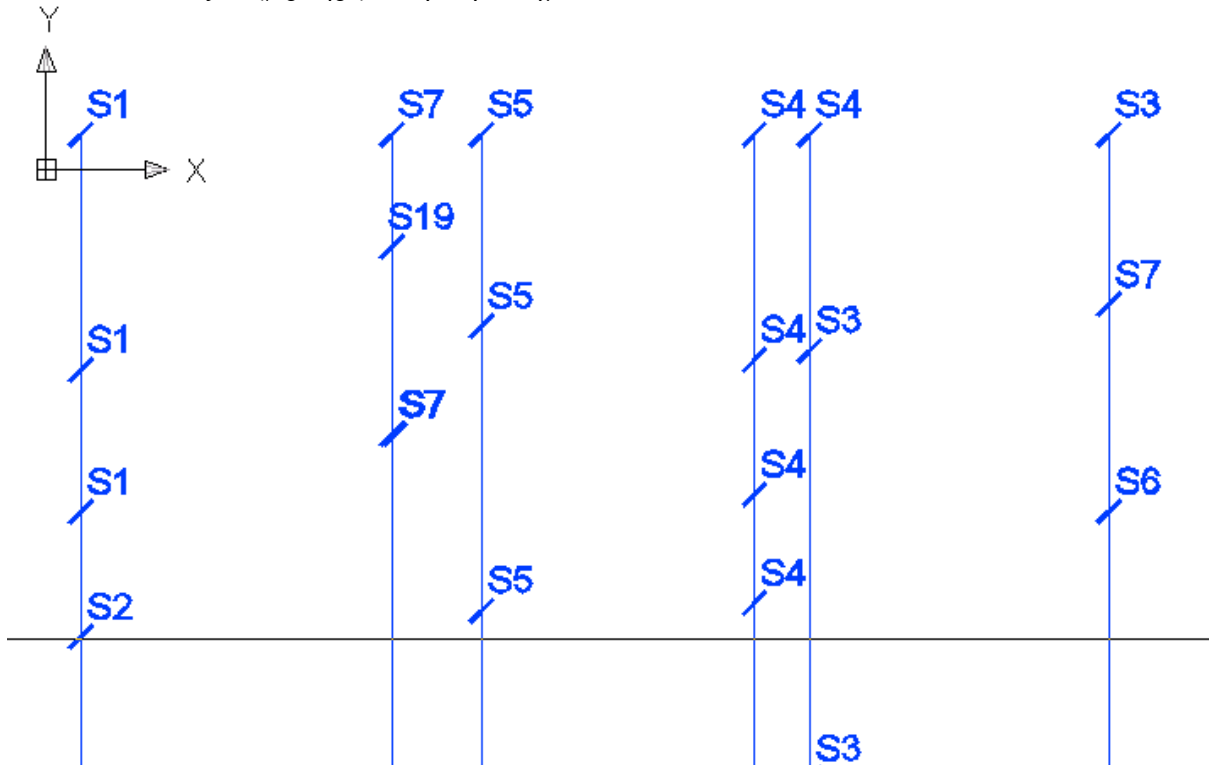
Posté 26 janvier 2010 - 23:20

Bonjour à Toutes et à Tous,

Dans un [précédent sujet](http://cadxp.com/index.php?/topic/26055-avec-les-versions-lt-on-fait-pas-grand-chose/) (<http://cadxp.com/index.php?/topic/26055-avec-les-versions-lt-on-fait-pas-grand-chose/>), j'avais présenté **une APPLICATION pour les versions LT** (<http://cadxp.com/index.php?/topic/26055-avec-les-versions-lt-on-fait-pas-grand-chose/>) et qui fonctionnera aussi avec des versions complètes.

Voici un autre exemple. Ici il s'agit cette fois d'un dessin basé sur des BLOCS (+Attributs) qui représentent différents types de SUPPORTS de TUYAUTERIE sur une vue en PLAN 2D - S1, S2, S3, etc

Redimensionnée à 96% (715 x 456) - Cliquez pour agrandir



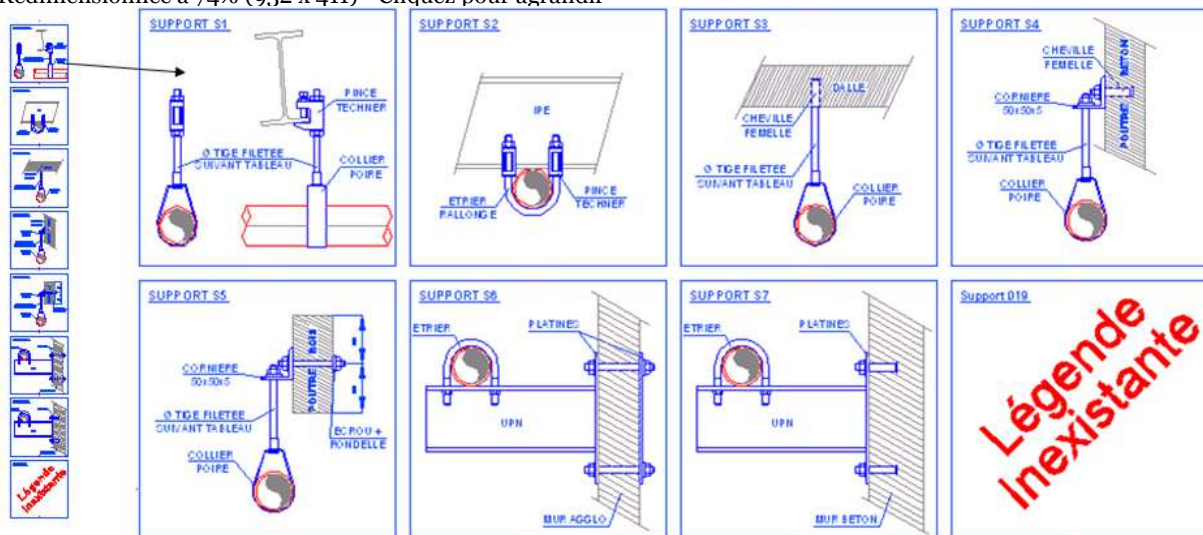
Toujours via EXCEL on génère le fichier LEGENDE

	A	B	C	D	E
1					
2					
3	Créer LEGENDE SUPPORT				
4					
5					
6					
7					
8					
9					
10					



La légende des différents SUPPORTS est créée automatiquement. Il reste juste à redimensionner les cases à l'aide des points d'attaches.

Redimensionnée à 74% (932 x 411) - Cliquez pour agrandir



Dans cette légende le support N° 19 n'existait pas encore. Il suffit alors d'ouvrir le dessin légende N° 19 et représenter le principe de ce nouveau SUPPORT. Et pour les prochains dessins ce sera prêt !

Christian

< font class=edite>[Edité le 26/1/2010 par rebcao]



lili2006

Posté 27 janvier 2010 - 21:07

Bonsoir à toutes et tous,

Salut **Christian**,

Et cette légende, tu l'introduis sur le plan ?

Citation

Il reste juste à redresser les cases à l'aide des points d'attaches.

C'est à dire ?

tony_minzier

Posté 09 février 2012 - 21:24

Bonsoir,
Je scrute ce forum qui est une vraie caverne d'Ali Baba, en astuces et informations pratiques en tout genre sur AutoCAD.
Par contre certains liens vers de précédents sujets ne semblent plus fonctionner...
Je poste mon message ici parce que les 2 liens de ce post ne fonctionnent pas et m'intéressaient.
Comment retrouver les sujets, à savoir qu'une recherche n'a rien donné...sniff.
Merci encore pour toutes ces précieuses infos.

FormaBois

Posté 10 février 2012 - 08:49

Salut,
En attendant sa réponse, peut-être voulait-il parler de "[Avec les versions LT on fait pas grand chose !!!!!](http://cadxp.com/index.php?/topic/26055-avec-les-versions-lt-on-fait-pas-grand-chose/)" (<http://cadxp.com/index.php?/topic/26055-avec-les-versions-lt-on-fait-pas-grand-chose/>)

tony_minzier

Posté 10 février 2012 - 10:10

Salut et merci pour ta réponse, mais une fois dans le sujet il y a de nouveau 2 liens morts (en tout cas qui ne fonctionnent pas chez moi, ni au boulot d'ailleurs).
Merci encore pour ta réponse.

FormaBois

Posté 10 février 2012 - 11:38

Depuis la refonte du site, tous les liens précédents ont été perdu 😞

tony_minzier

Posté 10 février 2012 - 12:41

Ok tant pis pour moi.
J'ai pour habitude de parcourir les sujets avant de poser mes éventuelles questions, mais il est vrai que dans ces cas de figure...on a pas le choix.
Merci pour ta réponse.

FormaBois

Posté 10 février 2012 - 13:02

Pour faire des recherches j'utilise [ce moteur de recherche cao](http://www.exmateria.com/recherche-cao.htm) (<http://www.exmateria.com/recherche-cao.htm>), après lancement de la recherche il est possible de définir sur quel site on lance la recherche, par exemple Cadxp

rebcao

Posté 10 février 2012 - 14:18

Bonjour,
OUI, c'est vraiment CHIANT ces liens morts !!!!
J'ai corrigé les 2 liens dans le message "Avec les versions LT on fait pas grand chose"
Je me vois mal changer tous les liens dans tous les messages ! c'est dommage...

Christian

FormaBois

Posté 10 février 2012 - 15:50

Bonjour,
en fait je crois qu'il parlait des 2 liens qu'il y a tout en haut de ce post
[Message](http://cadxp.com/index.php?/topic/26136-generer-une-legende-automatique/page_view_findpost_p_142884) (http://cadxp.com/index.php?/topic/26136-generer-une-legende-automatique/page_view_findpost_p_142884) du 27 janvier 2010 à 00:20 pfiuu..

tony_minzier

Posté 11 février 2012 - 08:27

Bonjour et surtout merci a vous 2 pour vos réponses.

Merci Rebcas pour avoir activé les 2 liens du sujet "Avec les versions LT on fait pas grand chose", c'est clair que c'est dommage que les liens se soient perdus dans les méandres du forum... Je te laisse une question dans un des liens d'ailleurs, au sujet de la rétro-annotation.

Je me suis promené dans le forum et m'aperçois que ta proposition d'exercice n°3 n'avait pas intéressé grand monde à l'époque...bien dommage car ouvrant de belles perspectives.

Merci Formabois pour tes réponses aussi.

Page 1 sur 1

[Community Forum Software by IP.Board 3.1.4](#)